



Schwiebacher Abbruch Technik

Werkstatt • Lager • Service seit 1977

D-82229 Seefeld (bei München)

Graf-Toerring-Seefeld-Strasse 9b / 17

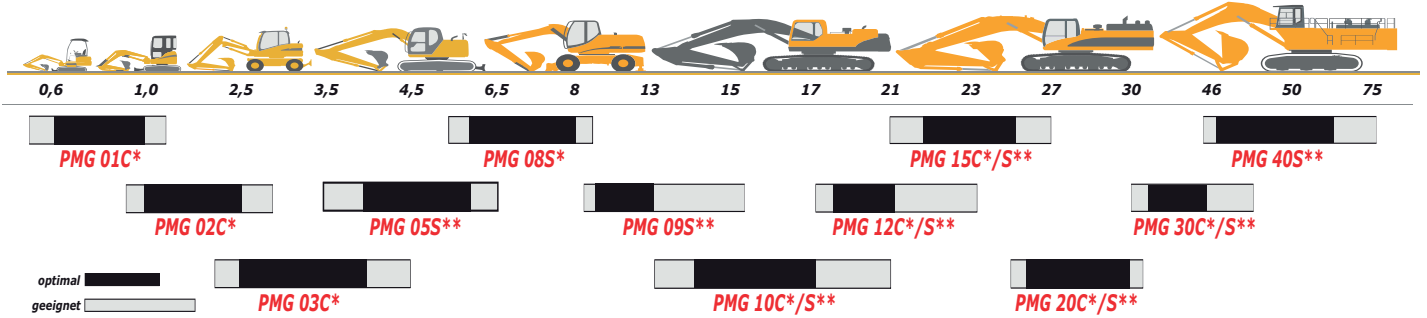
Tel. 08152 / 998 969-0 Fax.- 9

ASG Abbruch- Sortier- Greifer

Serie **PMG** für Bagger von 0,5 bis 75 to



ASG Abbruch-/Sortier-Greifer **PMG**
ASG Abbruch-/Sortier-Greifer **PMZ**
AG Abbruch-/Sortier-Greifer **PM**
ASG Abbruch-/Sortier-Greifer **ROCK**
STG Stein-Greifer **ROCK**
SG Sortiergreifer **ROCK**
PG Positionierungs-Greifer **PC**



Abbrechen und Sortieren

Die **ASG** Abbruch-Sortier-Greifer Serie **PMG** wurden für den gezielten Abbruch, zum Sortieren des Materials für Recycling und zum Verladen entwickelt. Alle Modelle verfügen über eine hydraulische 360°-Endlosdrehung, wodurch die Umschlagarbeiten auf ein Minimum reduziert werden.



Variabel

Der **ASG** Abbruch-Sortier-Greifer der Serie **PMG** kann je nach Bedarf mit Unterschneidmesser, mit geschlossenen Seitenteilen zur Greifgutverladung (auswechselbar) ausgerüstet werden.



Widerstandsfähig

Die hydraulischen Komponenten einschließlich Zylinder, Schläuchen und Drehmotor sind geschützt angeordnet. Die **ASG** Abbruch-Sortier-Greifer der Serie **PMG** werden aus hochwertigem, verschleißfesten Hardox/Vergütungsstählen gefertigt, die eine hohe Widerstandsfähigkeit, geringe Instandhaltungskosten und eine hohe Rentabilität erreichen.

C* Recycling-Baureihe zum Sortieren
 S** Abbruch-Baureihe zum Abbrechen



Schwiebacher Abbruch Technik

Werkstatt • Lager • Service seit 1977

D-82229 Seefeld (bei München)

Graf-Toerring-Seefeld-Strasse 9b / 17

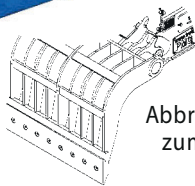
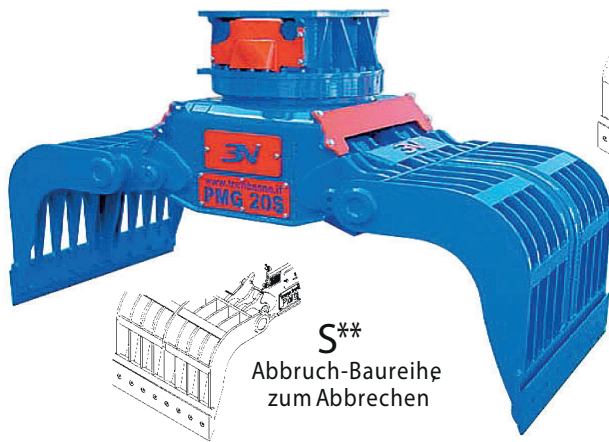
Tel. 08152 / 998 969-0 Fax.- 9

ASG Abbruch- Sortier- Greifer

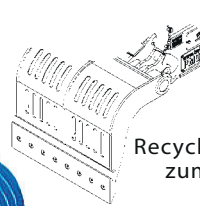
Serie **PMG** für Bagger von 0,5 bis 75 to



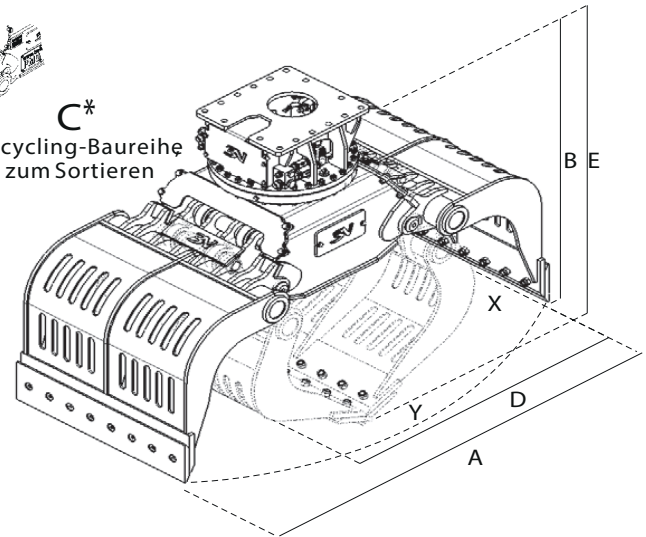
ASG Abbruch-/Sortier-Greifer PMG
 ASG Abbruch-/Sortier-Greifer PMZ
 AG Abbruch-/Sortier-Greifer PM
 ASG Abbruch-/Sortier-Greifer ROCK
 STG Stein-Greifer ROCK
 SG Sortiergreifer ROCK
 PG Positionierungs-Greifer PC



S**
Abbruch-Baureihe
zum Abbrechen



C*
Recycling-Baureihe
zum Sortieren



		PMG 01C*	PMG 02C*	PMG 03C*	PMG 05S**	PMG 08S**	PMG 09	PMG 10	PMG 12	PMG 15	PMG 20	PMG 30	PMG 40S**
	kg.	75	140	200	370	420	730* 750**	1020*	1250*	1440*	1870*	2880*	3870
A	mm.	600	750	1150	1100	1490	1750	1950	2000	2060	2455	280	3050
B	mm.	600	820	1150	1010	1210	1320	1430	1460	1580	1790	2020	2300
C	mm.	300	450	500	600	600	700** / 800*	900	950	1000	1150	1300	1500
D	mm.	430	630	730	760	910	1050	1180	1230	1260	1450	1700	1950
E	mm.	600	750	945	930	990	1170	1250	1290	1410	1555	1800	2100
Y	t.	0,5	1,3	1,7	2	2,5	3,5	5	5,5	6	9	12,5	15
Cap. SAE	m³	0,03	0,07	0,1	0,2	0,4	0,5	0,7	0,8	0,9	1,2	1,5	1,8
	bar	250	250	250	250	250	310	310	310	310	310	310	310
	l/min.	15 / 20	25 / 30	35 / 40	80 / 100	80 / 100	80 / 100	80 / 100	80 / 100	80 / 100	100 / 120	100 / 120	120 / 150
	bar	120	120	120	120	120	140	140	140	140	140	140	140
	l/min.	5	10	10	10	10	10	10	10	10	10	10	20

(***) Gewichtsangaben ohne Adapterplatte. Spezifische Änderungen vorbehalten.

⁽¹⁾ Angaben entsprechen dem optimalen Baggergewicht, geeignet siehe Seite 1

Technische Änderungen vorbehalten

Info: Stand 09/2020



Schwienbacher Abbruch Technik

Werkstatt • Lager • Service seit 1977

D-82229 Seefeld (bei München)

Graf-Toerring-Seefeld-Strasse 9b / 17

Tel. 08152 / 998 969-0 Fax.- 9

ASG Abbruch- Sortier- Greifer

Serie **PMG** für Bagger von 0,5 bis 75 to



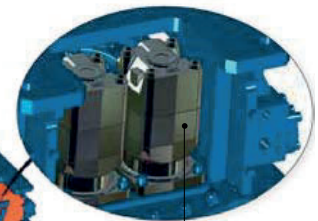
ASG Abbruch-/Sortier-Greifer PMG
 ASG Abbruch-/Sortier-Greifer PMZ
 AG Abbruch-/Sortier-Greifer PM
 ASG Abbruch-/Sortier-Greifer ROCK
 STG Stein-Greifer ROCK
 SG Sortiergreifer ROCK
 PG Positionierungs-Greifer PC

Spezialausführungen - bei Bedarf lieferbar!

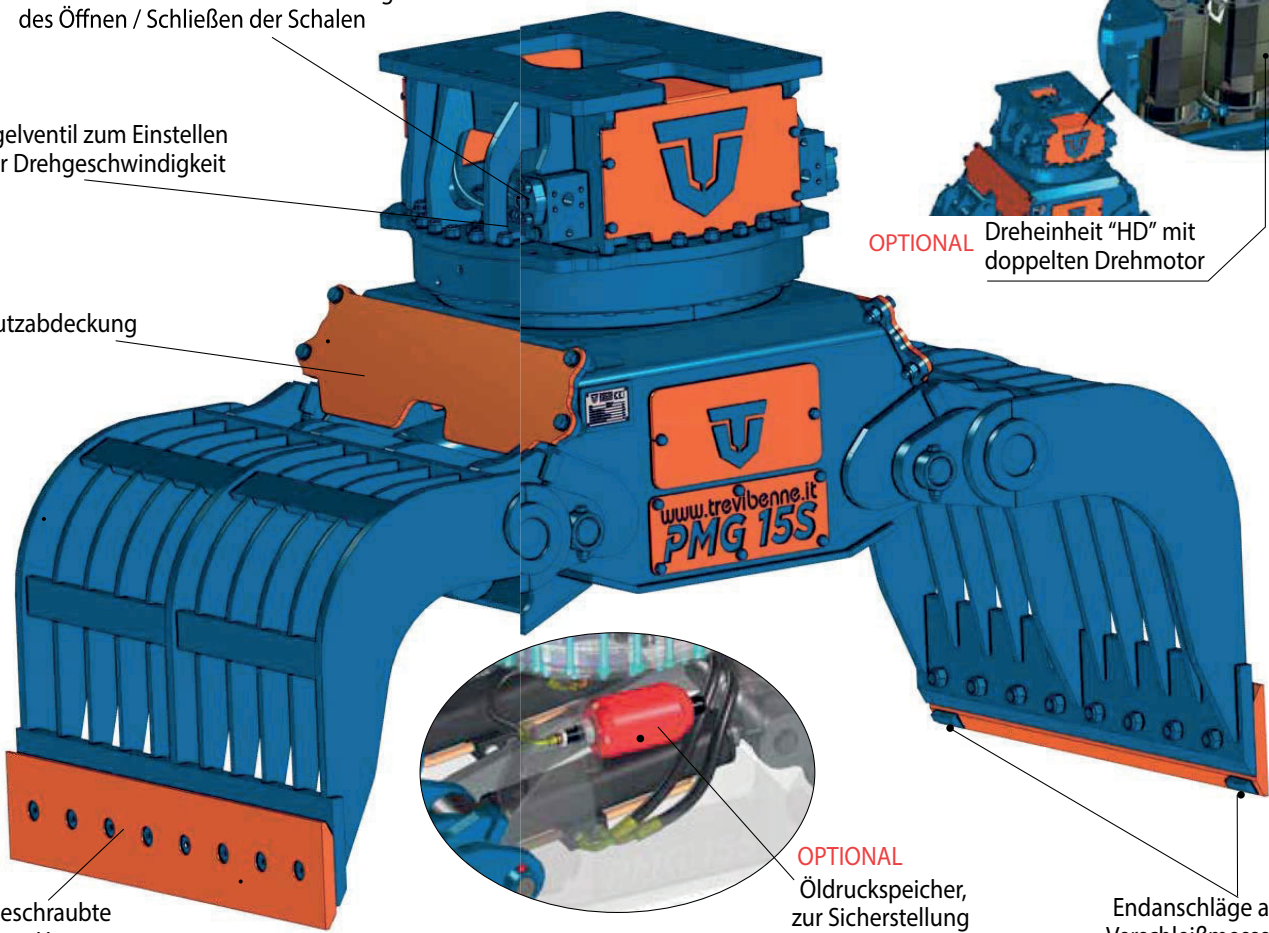
Regelventil zum Einstellen der Geschwindigkeit
des Öffnen / Schließen der Schalen

Regelventil zum Einstellen
der Drehgeschwindigkeit

Schutzabdeckung



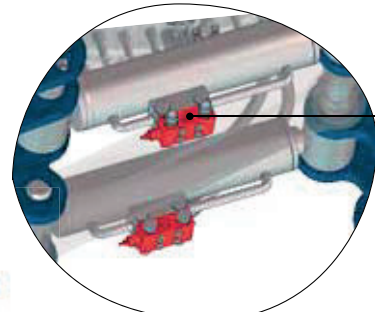
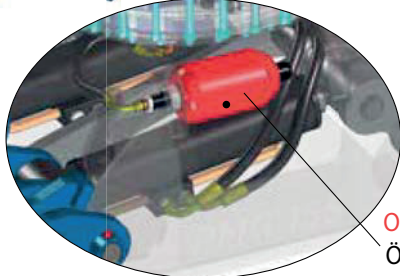
OPTIONAL Dreheinheit "HD" mit
doppelten Drehmotor



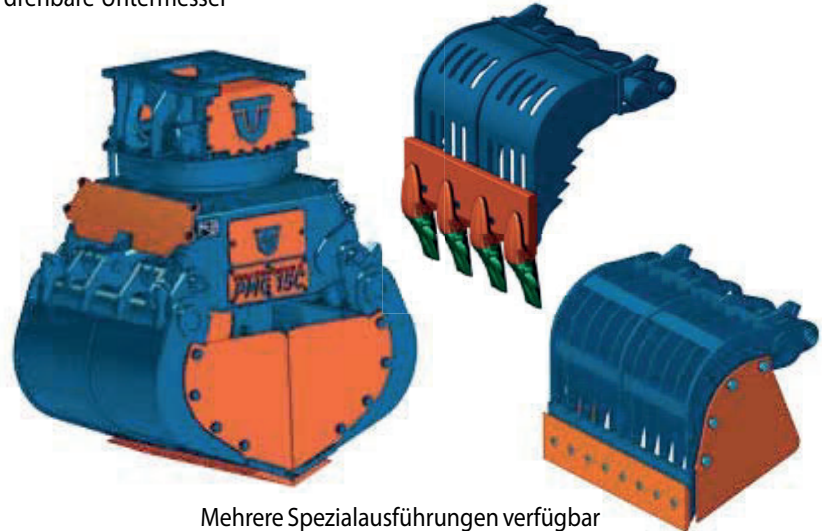
Geschraubte
drehbare Untermesser

OPTIONAL
Öldruckspeicher,
zur Sicherstellung
der Haltekraft der Greifer

Endanschläge auf die
Versleißmesser zum
ständigen korrigieren des
Versleißes



OPTIONALES BlockVentil



Mehrere Spezialausführungen verfügbar

Technische Änderungen vorbehalten

Info: Stand 09/2020